

LTD 系列太阳能充电控制器

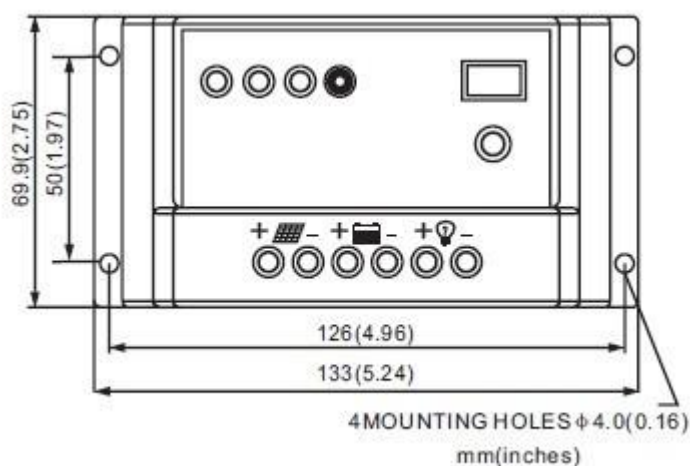
使用说明书

一、主要特点

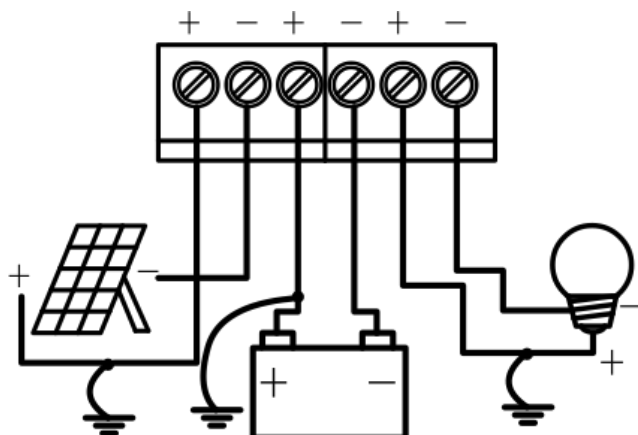
1. 高效充电 串联式 PWM 充电方式，延长电池寿。
2. 完善的保护功能 包括短路保护、过流保护、低压保护、过压保护、防雷保护。
3. 电池类型及参数可配置，适用于密封、开口、胶体等铅酸蓄电池。
4. 支持手动开关 适用于持续供电的太阳能供电系统。
5. 可设置光控及 1—13 小时时控
6. 12V/24V 系统自动适应

二、安装和接线

1. 控制器安装要牢靠，尺寸如下：



2. 连接系统部件：如下图按顺序连接蓄电池正负极，控制器会自动识别电池电压后开始工作。如果是 12V 的系统数码管显示“12”，如果是 24V 的系统数码管显示“24”。再按顺序连接太阳能光伏板正负极，如果有阳光，充电指示灯会亮，否则检查连接是否正确，最后连接负载正负极，完成连接。



三、使用建议

1. 控制器在上电时会识别蓄电池电压，使用时请先接蓄电池，并保证连接可靠。
2. 控制器在运行期间会发热，建议安装在通风散热的环境中。
3. 选择容量足够的电缆线连接，避免线路上的损耗过大，控制器产生误判断。
4. 蓄电池经常被充满是非常重要的，至少每月被充满一次，否则蓄电池将遭受永久损坏。只有当进入蓄电池的能量多于负载使用的能量时，蓄电池才能被充满。用户在配置系统时，请牢记这一点。

四、状态指示

LED 灯	指示内容	状态	功能
绿色 LED	充电指示	常亮	充电处于恒压充阶段
		快闪	充电处于直冲阶段
		慢闪	充电处于浮充阶段
		常灭	太阳能电池板电压不足
RGB 三色 LED	蓄电池指示灯	绿色常亮	蓄电池电量高
		黄色常亮	蓄电池电量中
		红色常亮	蓄电池电量低
		绿色快闪	蓄电池过压
		慢闪	蓄电池电压低
		常灭	电压过低，无法启动
红色 LED	负载指示	常亮	负载打开
		快闪	负载短路
		慢闪	负载过流
		常灭	负载关闭

四、设置方法

在控制器通电后，轻触按键，此时数码管被激活并显示控制器当前的工作模式。持续按键 3 秒以上，数码管将进入闪烁状态，再次轻触按键，可以设置控制器的工作模式。设置完毕后，等待 5 秒无须任何操作，数码管显示“FF”，表示设置完成。

五、模式介绍与设置表

LTD系列控制器具有6种工作模式，设置表格如下图所示。

1. 纯光控（L）：当没有阳光时，光强降至启动点，控制器延时10秒确认启动信号后，根据设置参数开通负载，负载开始工作；当有阳光时，光强升到启动点，控制器延时60秒确认关闭信号后关闭输出，负载停止工作。
2. 光控+时控（1 ~ 13）：启动过程与纯光控相同，当负载工作到设定时间就自动关闭，设置时间1 ~ 13小时。
3. 手动模式（H）：该模式下用户可以通过控制器触摸按钮控制负载的打开与关闭，而不管是否在白天或是晚上。此模式用于一些特殊负载的场合或是调试时使用。
4. 调试模式（d）：用于系统调试时使用，有光信号时即关闭负载，无光信号开通负载，方便安装调试时检查系统安装的正确性。
5. 常开模式（C）：上电负载一直保持输出状态，此模式适合需要 24 小时供电的负载。
6. 纯充电模式（0）：上电负载一直保持关闭状态，控制器仅作为太阳能充电器使用。

数码管显示	模式	数码管显示	模式
1	光时控 1 小时	9	光时控 9 小时
2	光时控 2 小时	10	光时控 10 小时
3	光时控 3 小时	11	光时控 11 小时
4	光时控 4 小时	L	纯光控模式
5	光时控 5 小时	H	手动模式
6	光时控 6 小时	d	调试模式
7	光时控 7 小时	C	常开模式
8	光时控 8 小时	0	纯充电模式

注：控制器出厂默认设置为“d”（调试模式）：有光信号时即关闭负载，无光信号开通负载，方便用户实施测试使用。

七、安全建议

1. 请不要将控制器浸入带腐蚀性的液体中，这样会损坏控制器并产生有害气体。
2. 在连接24V 系统时，电池板端电压可能超过人体安全电压，需要操作时，注意使用绝缘工具，并保证双手干燥。
3. 蓄电池存储有大量能量，在任何情况下一定不要让蓄电池短路，我们建议在蓄电池上串接保险丝。
4. 蓄电池可能产生可燃气体，请远离火花。
5. 请保证儿童远离蓄电池和控制器。
6. 请遵守蓄电池生产商的安全建议。

八、电气参数表

型号	LTD1210N	LTD1215N	LTD1220N	LTD1230N
额定充电电流	10A	15A	20A	30A
额定放电电流	10A	15A	20A	30A
短路电流保护	35A			
系统电压	12V/24V 自动适应			
过流保护	<1.3 倍 额定电流 维持 60 秒 <1.6 倍 额定电流 维持 5 秒 >1.6 倍 额定电流 立刻关闭负载			
待机损耗	<5mA			
充电回路压降	≤0.26V			
放电回路压降	≤0.15V			
蓄电池过压保护	17V X2/24V			
操作温度	-35℃ to +55℃			
提升冲电压	14.8V X2/24V			
直冲电压	13.6V X2/24V			
均冲电压	14.2V X2/24V			
浮充电压	13.8V X2/24V			
充电恢复电压	13.2V X2/24V			
放电截止电压	11.2V X2/24V			
放电恢复电压	12.6V X2/24V			
控制方式	PWM 脉冲调制技术			
尺寸/重量	140X70X32 (mm) /180g			

九、常见问题及处理方法

故障	显示	原因	排除
通电无反应	LED 灯全灭	电池电量太低	更换电池或充电激活电池
		控制器损坏	联系供应商
负载无输出	蓄电池红色指示灯慢闪	电池电量过低	等待电池充电至 12.6V 后，自动恢复正常
	负载红色指示灯快闪	发生短路	排除短路，一分钟后自动恢复正常
蓄电池白天不充电	太阳能电池板指示灯灭	太阳能电池板安装不良或极性接反	排除安装不良及极性接反等故障

如有变更，恕不另行通知